

BEASY-2000

BEZPRĄDOWA
PRZYDOMOWA
OCZYSZCZALNIA
ŚCIEKÓW

Ultrakompaktowa & Wszystko
w Jednym Urządzeniu



BIOROCK

engineered for tomorrow



SYSTEMY OCZYSZCZANIA ŚCIEKÓW PRZYSZŁOŚCI

BIOROCK współpracuje z zespołem specjalistów z całego świata, których wspólnym celem jest dostarczanie innowacyjnych, zrównoważonych i przyjaznych dla środowiska systemów oczyszczania ścieków.

Zdobyta przez nas wiedza i dbałość o szczegóły to gwarancja najbardziej niezawodnych produktów na rynku, zapewniających najlepsze bezprądowe technologie oczyszczania ścieków.

ZALETY I KORZYŚCI BEASY-2000

BEASY-2000 ■
 Systemy zasilane elektrycznie ■
 Systemy ze złożem biofiltracyjnym ■

SYSTEM BEASY-2000

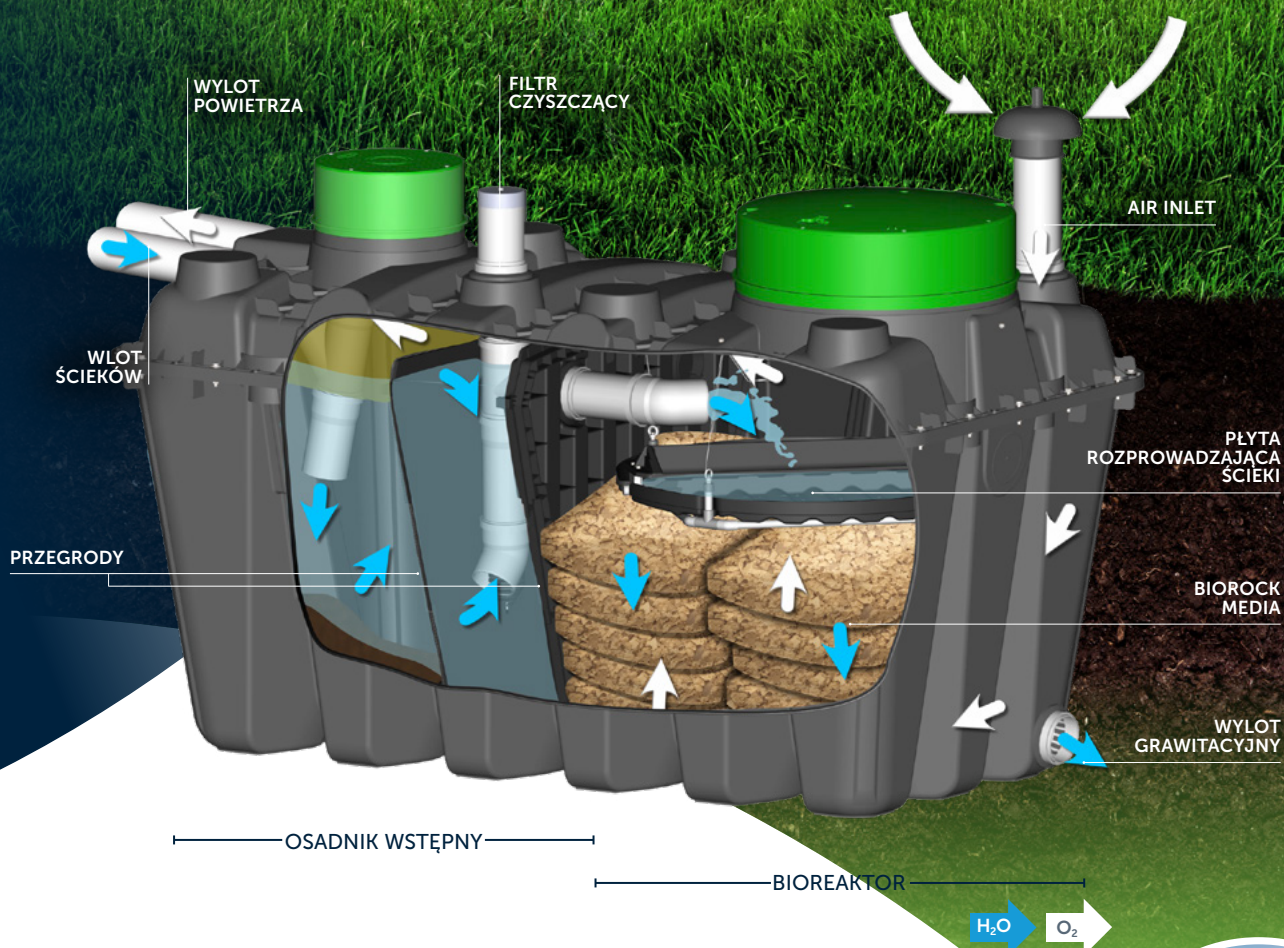
Nasz **system BEASY-2000** gwarantuje prosty, ale efektywny proces oczyszczania bez użycia prądu i mechanicznych urządzeń, jednocześnie przy znikomej obsłudze.

Ta **ultrakompaktowa przydomowa oczyszczalnia ścieków** może być stosowana w obszarach, w których nie ma dostępu do sieci elektrycznej lub występują okresowe przerwy w dostawie prądu; idealna dla domków letniskowych i ogrodowych!

Łączy w sobie wszystko, czego potrzebujesz do oczyszczania ścieków, podczas gdy pozostaje **niewidoczna i bezwonna**.

Dla Twojej wygody system dostarczany jest kompletny i zmontowany, aby instalacja była jeszcze szybsza i łatwiejsza.

Wysoka żywotność BIOROCK MEDIA	✓	✗	✗
Niskie koszty utrzymania	✓	✗	✗
Wymagająca minimalnej obsługi	✓	✗	✗
Ultrakompaktowa i dyskretna	✓	✗	✗
Bez użycia prądu	✓	✗	✓
Długie okresy pomiędzy opróżnieniami zbiornika z osadu	✓	✗	✓
Bezzapachowa	✓	✗	✓
Bezgroźna	✓	✗	✓
Odporna na długie okresy nieobecności	✓	✗	✓



JAK TO DZIAŁA?

Etap 1: Osadnik wstępny

Osadnik Wstępny oczyszcza surowe ścieki pochodzące z gospodarstw domowych takie jak oleje, tłuszcze, organiczne cząstki stałe. Ściek najpierw przepływa przez filtr czyszczący, następnie wpływa do reaktora BIOROCK.

Etap 2: Bioreaktor

Nasz BIOREACTOR dodatkowo oczyszcza wstępnie oczyszczone ścieki poprzez procesy biologiczne. Aby w naturalny sposób oczyszczać ścieki, nasze systemy wykorzystują unikalne BIOROCK MEDIA, ekskluzywny i bardzo wydajny materiał nośny dla bakterii.

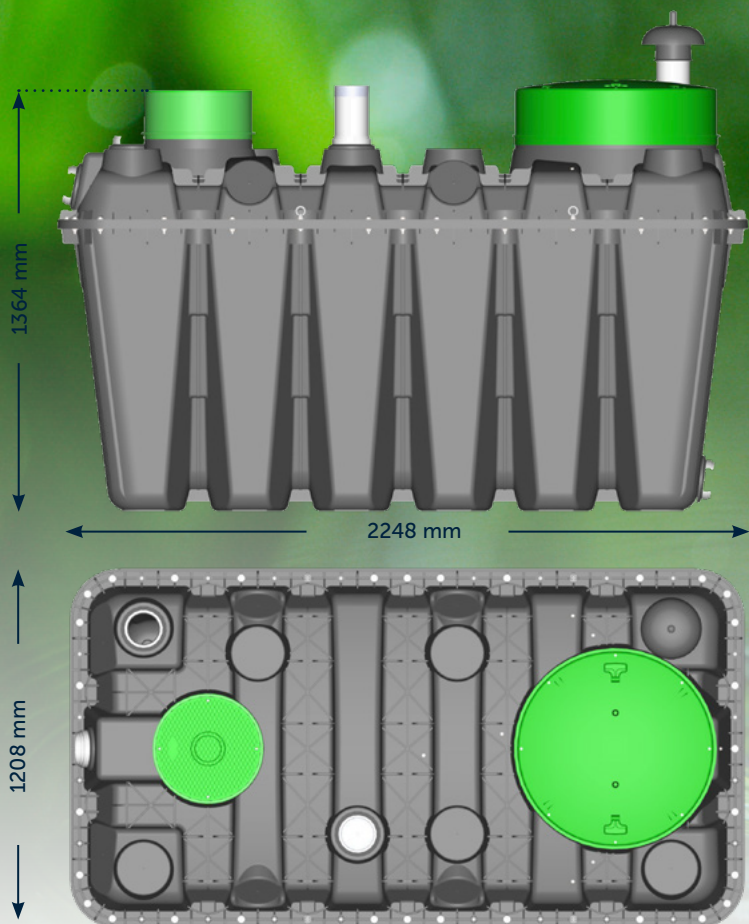
Etap 3: Odprowadzenie

W zależności od rodzaju gruntu ścieki są odprowadzane grawitacyjnie lub przy użyciu pompy.

UNIKALNE BIOROCK MEDIA

Nasze **wyjątkowe BIOROCK MEDIA** są odporne na degradację oraz solidne i trwałe - zapewniają skuteczne działanie systemu oczyszczania ścieków nawet przy dłuższych przerwach w użytkowaniu. Znajdziesz je wyłącznie w systemach BIOROCK.





DLACZEGO BEASY-2000?

- Kompaktowa & Niewidoczna
- Znikome koszty utrzymania
- Cicha & bezwonna
- Szybka i łatwa instalacja
- Przyjazna środowisku technologia

BEASY-2000 SPECYFIKACJA

POJEMNOŚĆ	2000 l
WAGA	148 kg
PRZEPUSTOWOŚĆ	2-4 RLM*
DZIENNE ZUŻYCIE WODY	300 litrów/dzień

*Przepustowość zależy od charakterystyki doptywających ścieków i lokalnych wymagań.

ZAOSZCZĘDŹ Z BEASY-2000

Jedną z głównych zalet posiadania oczyszczalni **BEASY** jest jej żywotność, niezawodność i ekonomiczność. Nasz system potrzebuje minimum obsługi i nie wymaga energii elektrycznej.

Będziesz stale oszczędzać na energii elektrycznej, obsłudze i konserwacji.

Potrzebujesz większej bezprądowej oczyszczalni ścieków? Mamy rozwiązanie dla każdego projektu, bez względu na wymaganą przepustowość! Skontaktuj się z nami po więcej informacji.



BIOROCK
engineered for tomorrow

BEASY-PL-06-2024

Zadzwoń do nas już dziś, aby uzyskać więcej informacji

**EKODREN - Przydomowe biologiczne
oczyszczalnie ścieków**

Rodzinna 8, 05-806 Sokołów, Polska

+ 48 600 61 64 64 info@biorock.com

www.biorock.pl



CE Urządzenia BIOROCK są przetestowane i certyfikowane w wielu krajach.



25 lat gwarancji na zbiorniki*
5 lat gwarancji na BIOROCK MEDIA*
*w zależności od warunków